

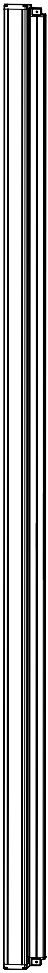
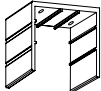
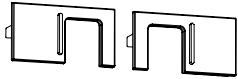

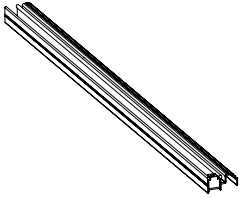
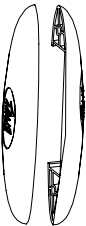
Notice d'installation pour Breeze

Les instructions de montage décrites ci-après s'appliquent aux portes à vantail simple. Pour les portes à double vantail, il faudra procéder de la même façon pour installer deux unités simples, une pour chaque côté de la porte.

Liste de vérification

Sortez la moustiquaire escamotable Breeze et les pièces détachées de la boîte et vérifiez que tous les accessoires nécessaires s'y trouvent bien.

Chaque nécessaire Breeze devrait contenir:

| | | |
|--|---|--|
| 1 – moustiquaire.  | 1- support de boîtier. gauche).  | 2 – couvercles pour supports de boîtier. (Un pour la droite et un pour la gauche).  |
| | 1 – Glissière supérieure et ensemble de montage.  | |
| | 1- Glissière inférieure.  | |
| | 1 – poignée en deux parties.  | |

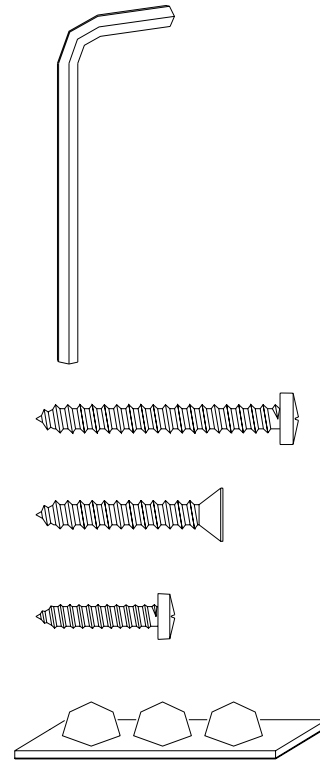
Notice d'installation pour Breeze

1- jeu de fixations, contenant:

- 1 – clef Allen de 5/32"
- 2 – vis pour attacher la poignée.
- 5 – vis à tête fraisée pour attacher la glissière inférieure.
- 10 – Vis pour attacher:
 - le boîtier abritant la moustiquaire
 - la glissière supérieure
- 1 – jeu de 3 butoirs en caoutchouc pour protéger le boîtier de la moustiquaire de la barre de tirage.

Note:

Le jeu contient plus de vis qu'il n' en faut.



Liste des outils nécessaires

- Tournevis à tête Philips
- Ruban à mesurer et crayon
- Scie à métaux (avec lame neuve à denture fine)
- Perceuse mécanique
- Mèche de 3/16"

Notice d'installation pour Breeze

ORDRE DES ÉTAPES D'INSTALLATION.

1e étape

(Installer la moustiquaire)

- Installez le support du boîtier.
- Enlevez le couvercle du boîtier.
- Attachez le boîtier.
- Remettez le couvercle du boîtier.
- Attachez le couvercle du support.

2e étape

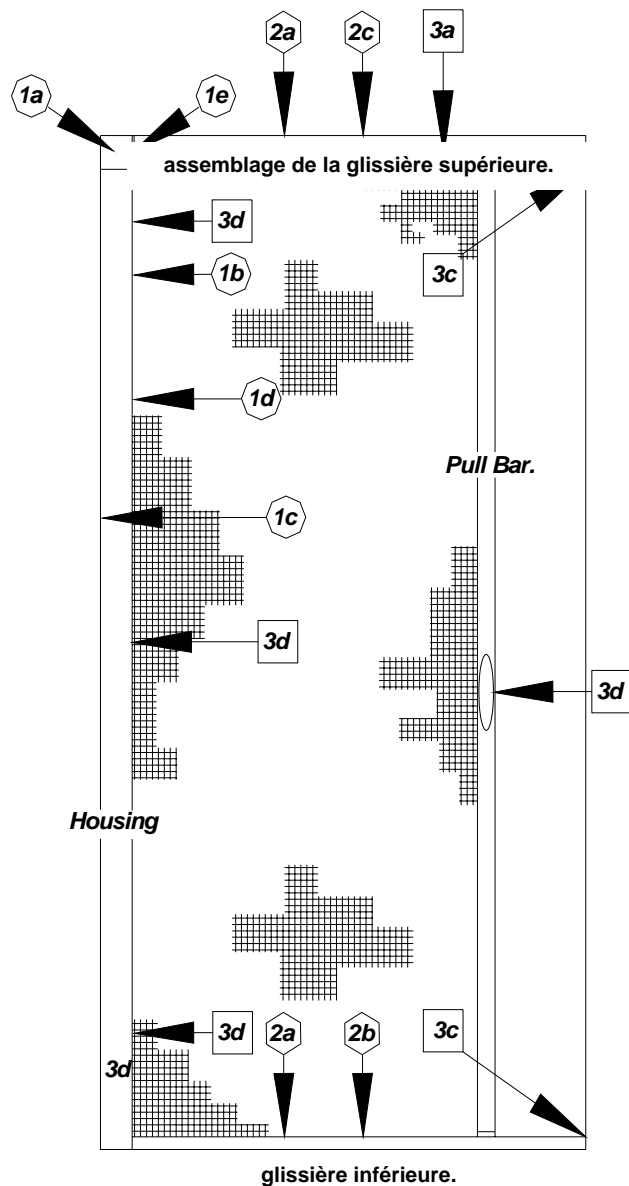
(Installer les glissières)

- Mesurez et coupez les glissières.
- Installez la glissière inférieure.
- Installez la glissière supérieure.

3e étape

(Réglages finals)

- Réglez la glissière supérieure.
- Attachez la poignée.
- Réglez les gâches magnétiques.
- Attachez les buttoirs.

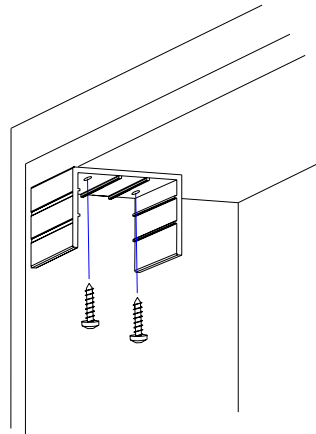


Notice d'installation pour Breeze

Étape n° 1 – Installation du boîtier abritant la moustiquaire

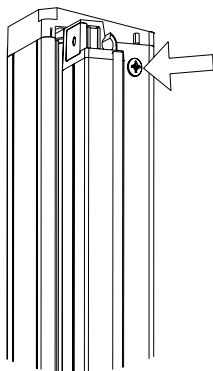
1a) Installez le support du boîtier.

Installez le support du boîtier dans le coin supérieur de l'huissierie / du cadre avec les vis fournies.



Note:

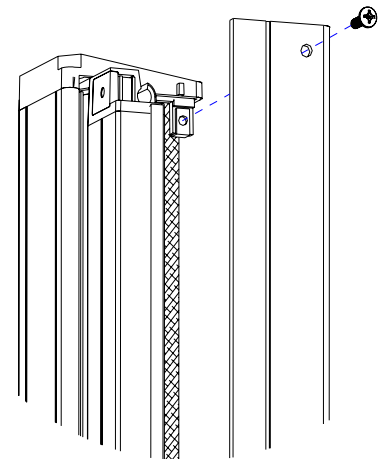
L'emplacement de ce support détermine l'emplacement de la moustiquaire. Il s'agira normalement du même côté que celui des charnières de la porte. Cette méthode permet de conserver une largeur utilisable de porte maximale.



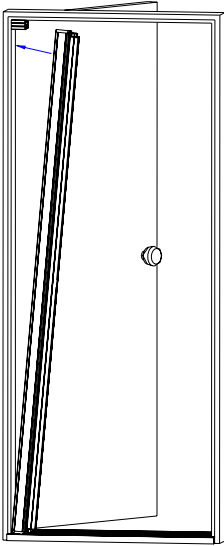
1b) Enlevez le couvercle du boîtier.

Enlevez les deux vis retenant le couvercle du boîtier à la moustiquaire, puis le couvercle.

Important: ces vis servent à rattacher le couvercle à l'étape 1d.



Notice d'installation pour Breeze

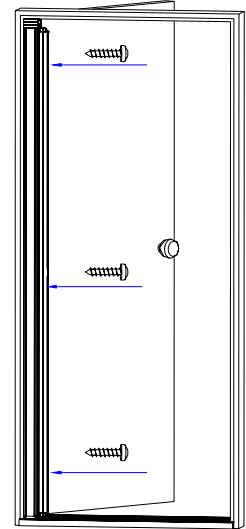
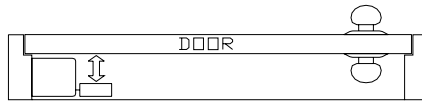


1c) Attachez le boîtier.

Placez la moustiquaire à la verticale contre l'huissier de façon à ce que le haut s'appuie sur le support du boîtier installé plus tôt. Aplombez la moustiquaire et attachez-la à l'huissier au moyen de trois des vis fournies.

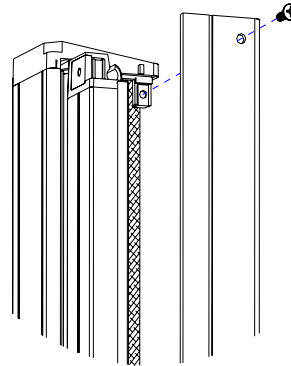
Note:

La moustiquaire doit être installée parallèlement à la porte de la façon indiquée ci-dessous.



1d) Remettez le couvercle du boîtier.

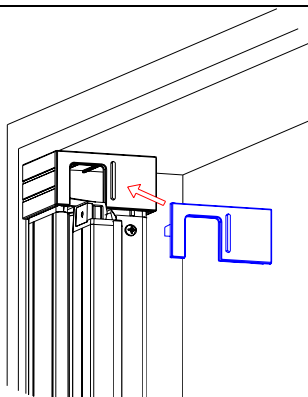
Remettez le couvercle du boîtier en place avec les vis d'origine.



Notice d'installation pour Breeze

1e) Attachez le couvercle du support.

Installez le couvercle plastique approprié sur le support du boîtier.



Note:

Chaque moustiquaire s'accompagne de deux couvercles, un pour les moustiquaires montées à droite et l'autre pour les moustiquaires montées à gauche (vous pouvez jeter celui qui ne sert pas).

Notice d'installation pour Breeze

Étape n° 2 – Installation des glissières

2a) Mesurez et coupez les glissières.

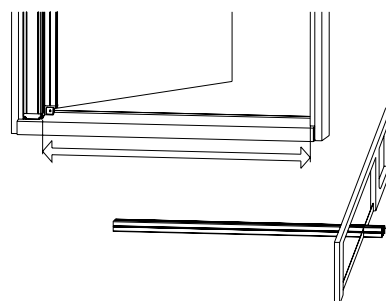
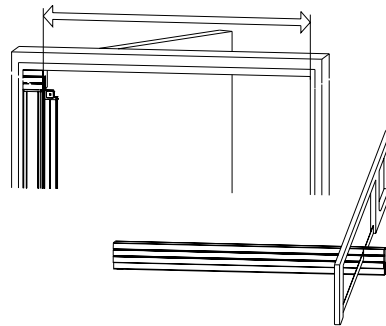
Pour déterminer la longueur de la glissière inférieure, mesurez à partir de la surface intérieure du boîtier jusqu'à la surface intérieure de l'hublot.

Pour déterminer la longueur de la glissière supérieure, mesurez à partir du couvercle du support du boîtier jusqu'à la surface intérieure de l'hublot.

Tracez des repères et coupez les glissières.

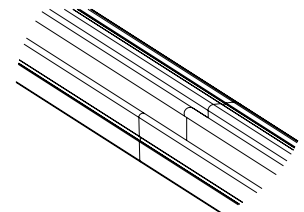
Note:

La glissière du haut est environ 1/4" plus courte que celle du bas: le support du boîtier et son couvercle prennent plus d'espace.



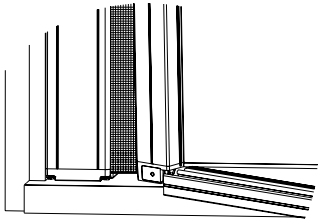
Portes à deux vantaux

Utilisez les petites longueurs de glissières inférieures et supérieures fournies avec chaque moustiquaire Breeze pour former la longueur totale de glissière requise. Coupez-les en longueurs égales et faites-les se rejoindre au milieu.



Conseil: Pour obtenir la meilleure coupe possible, tracez des repères de chaque côté des glissières avec une règle. À l'aide d'une scie à métaux à denture fine, utilisez ces repères pour optimiser le découpage.

Notice d'installation pour Breeze

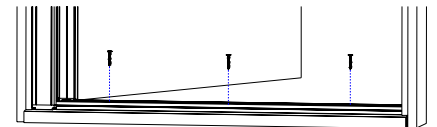


Note:

Vérifiez que le galet rond sur la glissière est bien en place dans l'ancrage arrondi du guide.

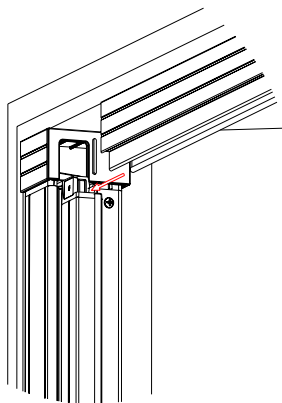
2b) Installez la glissière inférieure

Glissez la glissière inférieure à travers le guide de la barre de tirage inférieure en prenant soin de ne pas déchirer ou décrocher le grillage. Placez la glissière contre la patte de positionnement située sur le boîtier, puis servez-vous du bord de l'huissierie comme guide. Attachez la glissière inférieure au seuil de la porte avec les vis à extrémité conique fournies.



Note:

Il vous faudra percer un avant-trou si l'installation se fait sur un seuil métallique.

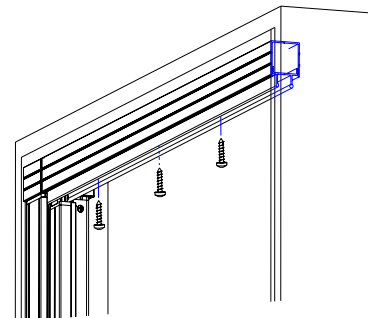


Note:

Vérifiez que le galet rond sur la glissière est bien en place dans l'ancrage arrondi du guide.

2c) Installez la glissière supérieure

À l'aide d'un tournevis à main, **desserrez** les vis de réglage retenant la glissière supérieure à son support de montage. Glissez la glissière supérieure à travers le guide de la barre supérieure sans déchirer ou décrocher le grillage. Placez la glissière et le support contre la patte de positionnement située sur le couvercle plastique et fixez le en haut de l'huissierie à l'aide des vis fournies. (Les gros trous permettent l'accès à travers la glissière pour pouvoir installer l'ensemble de montage.)



Note:

Ne pas trop serrer ces vis.

Notice d'installation pour Breeze

Étape n° 3 – Réglages finals

3a) Réglez la glissière supérieure.

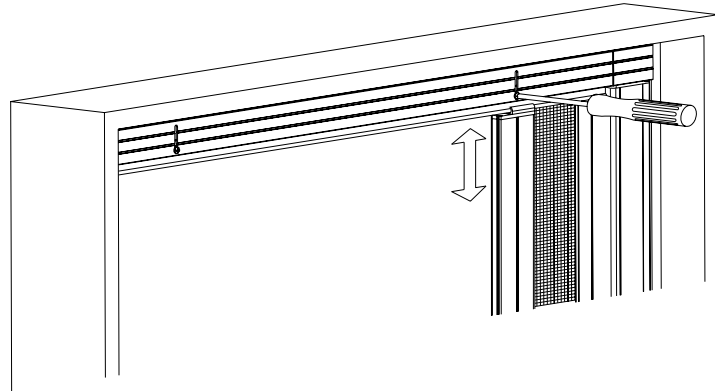
Tirez la barre de tirage d'un bout à l'autre de l'ouverture de porte pour permettre à la glissière de se régler d'elle-même à la bonne hauteur.

(Suggestion: desserrer et bouger la gâche magnétique jusqu'à l'extrémité des glissières auparavant).

Resserrez chaque vis après que la barre de tirage passe sous chaque vis de réglage. Une fois toutes les vis serrées, la moustiquaire devrait s'ouvrir et se fermer facilement. Réglez la glissière si besoin est.

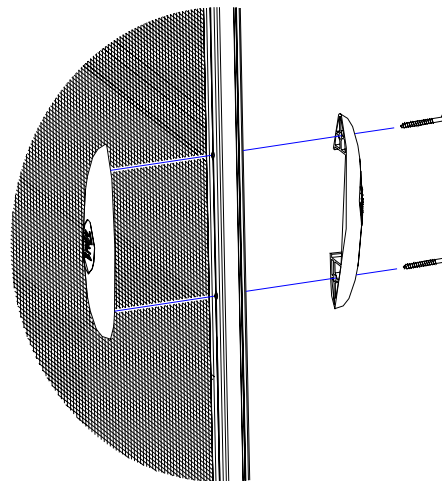
Note:

Ne pas trop serrer ces vis.



3b) Attachez la poignée.

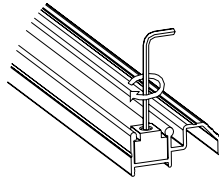
Trouvez les trous servant à fixer la poignée et indiquez des repères. Attention: l'emplacement des trous ne doit pas faire obstacle à la poignée de la porte. Percez deux trous de fixation de 3/16" en utilisant la poignée fournie comme modèle pour repérer l'emplacement des trous. L'axe longitudinal fourni sur la barre de tirage indique la distance entre les trous et le bord.



Notice d'installation pour Breeze

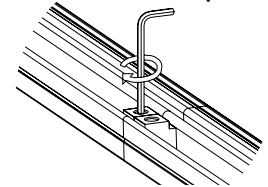
3c) Réglez les gâches magnétiques.

Desserrez les gâches magnétiques à l'aide de la clef fournie et glissez-les jusqu'au bout de la glissière, puis resserrez les vis. Remarque: ajustez jusqu'à ce que la porte se verrouille correctement.



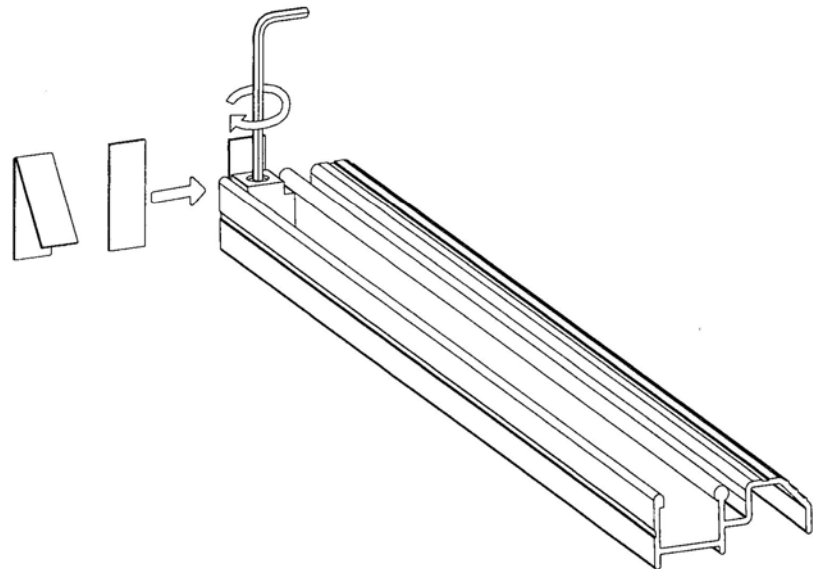
Portes à double vantail

Les gâches magnétiques sont situées dos à dos au centre de l'ouverture de la porte.



Ajustement des gâches magnétiques

Desserrez les gâches magnétiques à l'aide de la clé fournie, et glissez les jusqu'à l'extrémité de la glissière et resserrer la vis. Il se peut qu'il faille essayer de positionner les gâches plusieurs fois pour que la porte se verrouille correctement. Si une gâche se défait avant une autre, desserrer cette partie et glisser un mince morceau de papier (par exemple, une carte de visite) derrière la gâche magnétique, glisser la gâche en la maintenant fermement contre le papier et resserrer. Vérifier si la moustiquaire se détache de la même façon de chaque côté. Si ce n'est pas le cas, plier le papier en deux et répéter les instructions jusqu'à ce que la moustiquaire s'enlève de la même façon de haut en bas.



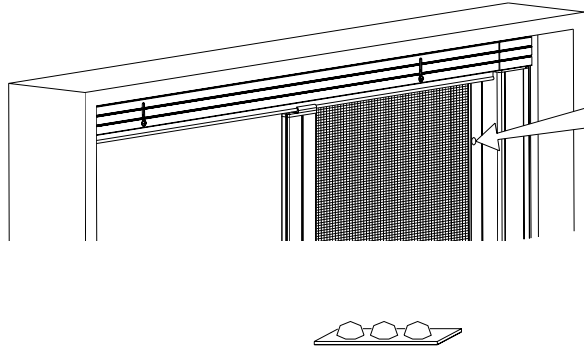
Notice d'installation pour Breeze

3d) Attachez les butoirs.

Attachez au boîtier abritant la moustiquaire les trois butoirs en caoutchouc fournis:

- l'un au milieu
- les deux autres à environ 6" de chaque extrémité.

Ces butoirs protégeront le boîtier de la barre de tirage au cas où la porte claquerait.



Entretien

- Nous vous recommandons de nettoyer et de dépoussiérer les glissières de votre moustiquaire au moins une fois par an. Utilisez également un lubrifiant (aérosol à base de silicone) sur les glissières inférieures et supérieures et les guides plastiques.
- Assurez-vous que les vis sont correctement fixées, et ajustez en fonction.